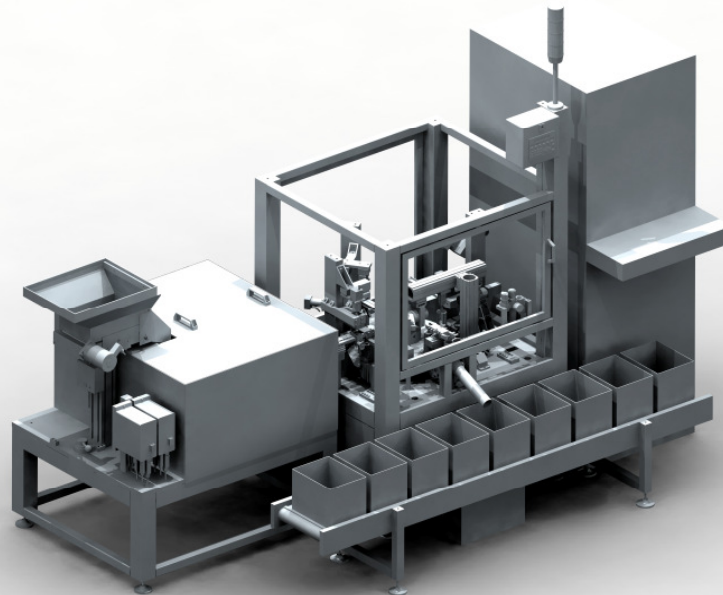
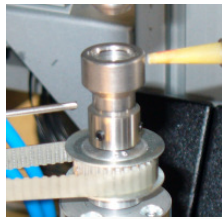


Sicher produzieren – 100% prüfen – fehlerfrei liefern



Prüf- und Sortierautomaten zur 100%-Kontrolle von Serienteilen

Zuführstationen mit integrierter Prüffunktion

- Bildverarbeitungssysteme basierend auf neuester PC-Technologie
- Teilehandlung aufgabenspezifisch über Rundschalttisch oder Linearstrecke
- Telezentrische Optiken erlauben bei Durchlichtprüfungen reproduzierbare Genauigkeiten bis in den μm -Bereich
- Abwicklung von Teileoberflächen in Rotation, 100%-Oberflächenprüfung
- Losverwaltung, Erstellung von Prüfstatistiken, CAQ-Schnittstelle

Optionen

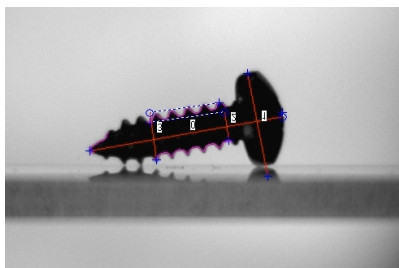
- Wirbelstromprüfstationen
- 3D-Oberflächenscan (Höhenprofil)
- hochauflösende Kameras bis 2048 x 2048 Pixel
- Ausschleusung der NIO-Teile separiert nach Fehlerart
- Befüllung und Transport von Verpackungseinheiten
- kundenspezifisch angepasste Schnittstellen (CAQ)

- Drucker für Etiketten und Prüf-dokumentationen
- Umbausätze und Wechselzu-führungen zur Produktanpassung
- Prüfstationen mit automatischen Kalibrier- und Justierfunktionen
- Automatische Gut- und Fehlerbild-speicherung zur nachträglichen Auswertung bzw. Archivierung
- Integration zusätzlicher Sensorik
- Fernwartungsschnittstelle

Produktgruppen

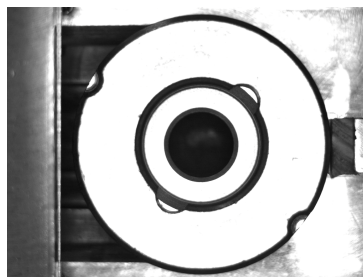
Längliche Drehteile, Frästeile, Pressteile

Transport auf Prismenschienen, Prüfung in der Bewegung



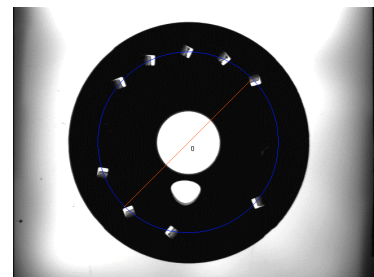
Drehteile, Frästeile, Sintererzeugnisse

Transport auf Flachbettschienen, Stationsprüfungen Auflicht / Durchlicht Oberflächenabwicklung im Drehnest



Komplex geformte Artikel aus Metall und Kunststoff

Prüfung geometrieabhängig auf Flachbettschiene oder im Roboter-Greiferhandlung gespannt



Messen Nord GmbH

Sondermaschinenbau /
Bildverarbeitung / Industrieprüftechnik

Zum Forsthof 2
D-18198 Stäbelow

Tel.: 038207 / 656-0
Fax: 038207 / 656-66
e-mail: info@messen-nord.de
Website: www.messen-nord.de

